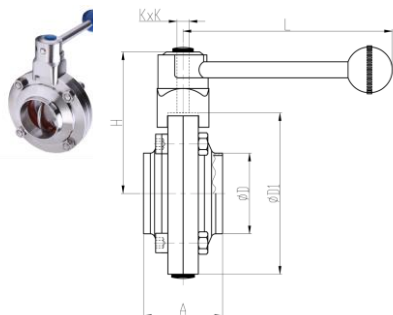


Varilni DIN2 / varilni DIN

welding / welding

DIN 11851 : 1998 DIN 2

šifra code



Kvaliteta: AISI 316L

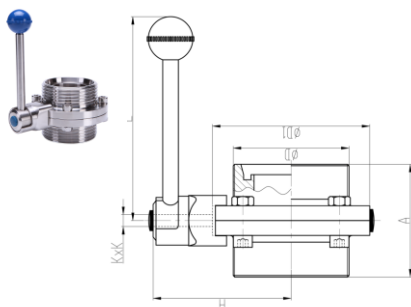
DN	D	A	D1	
25	29	48	79	P0225 BB153219
32	35	50	86	P0225 BB153224
40	41	50	90	P0225 BB153227
50	53	52	106	P0225 BB153236
65	70	56	124	P0225 BB153241
80	85			P0225 BB153245
100	101,6			P0225 BB153247

navoj DIN/ navoj DIN

male / male

DIN 11851 : 1998 DIN 2

šifra code



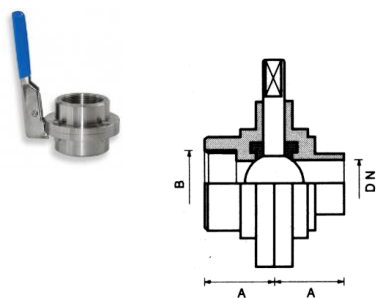
Kvaliteta: AISI 316L

DN	D	A	D1	
25	29	66	79	P0225 BB155219
32	35	70	86	P0225 BB155224
40	41	74	90	P0225 BB155227
50	53	76	106	P0225 BB155236
65	70			P0225 BB155241
80	85			P0225 BB155245
100	101,6			P0225 BB155247

notranji navoj colski / navoj notranji

male / female gas

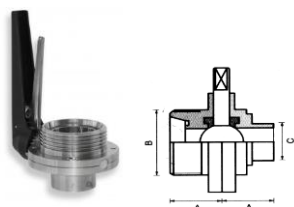
šifra code



Kvaliteta: AISI 304

DN	A	B	
25	34	1"	P0225 AA15122
32	34	1"1/4	P0225 AA15128
40	38	1"1/2	P0225 AA15131
50	38	2"	P0225 AA15139
65	38	2"1/2	P0225 AA15142
80	42	3"	P0225 AA15146
100	44	4"	P0225 AA15150

navoj DIN/ varilni DIN

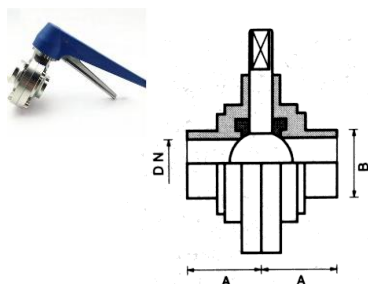


Kvaliteta: AISI 304

male / welding
šifra code

DN	A	C	
25	34	28	P0225 AA15022
32	34	34	P0225 AA15023
40	38	40	P0225 AA15027
50	38	52	P0225 AA15035
65	38	70	P0225 AA15041
80	42	85	P0225 AA15045
100	44	101,6	P0225 AA15048

varilni DIN/varilni DIN

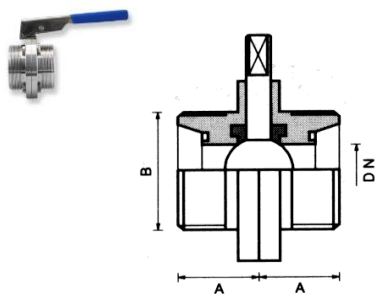


Kvaliteta: AISI 304

welding / welding
šifra code

DN	A	B	
25	34	28	P0225 AA15318
32	34	34	P0225 AA15323
40	38	40	P0225 AA15327
50	38	52	P0225 AA15335
65	38	70	P0225 AA15341
80	42	85	P0225 AA15345
100	44	104	P0225 AA15348

navoj DIN/ navoj DIN

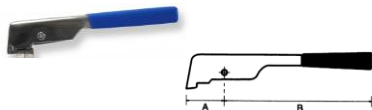


Kvaliteta: AISI 304

male / male
šifra code

DN	A	
25	34	P0225 AA15518
32	34	P0225 AA15523
40	38	P0225 AA15527
50	38	P0225 AA15532
65	38	P0225 AA15541
80	42	P0225 AA15545
100	44	P0225 AA15548

Ročica za loputni ventil standard

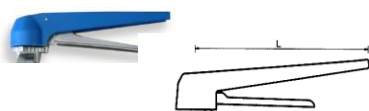


Kvaliteta: AISI 304

Handle with block 100 % inox
šifra code

A	B	
55	150	P0225 AG16245
55	170	

Ročica za loputni ventil ABS

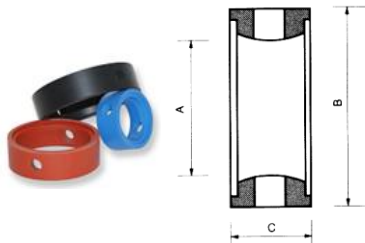


Kvaliteta: AISI 304

12. position plastic handle
šifra code

L	
150	P0225 AG162
165	

Tesnilo za loputni ventil



Kvaliteta: Silikon

gasket

šifra code

DN	gasket šifra code
25/38	P0225 FL16517
34/38	P0225 FL16522
40	P0225 FL16527
50	P0225 FI16532
65	P0225 FL16542
85	P0225 FL16546
101	P0225 FL16547
104	P0225 FL16548