

ARTIKLI

ARTICLES

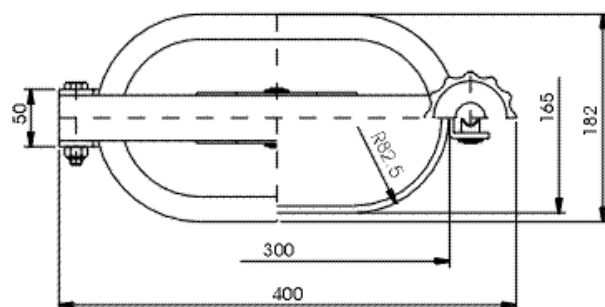
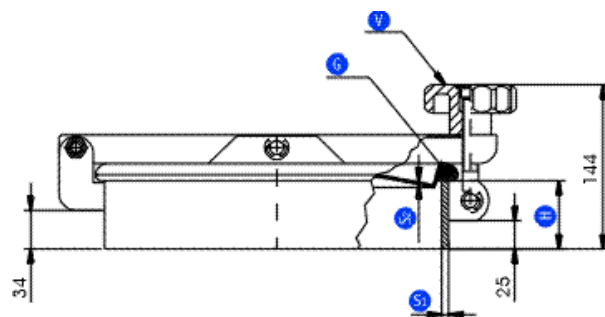
ART. Z/175 300 x 165 mm

Serijsko s tesnili G/Z175 in maticami iz nylon-a tip MEC/80/A

Serial with seals G / Z175 and nylon nuts MEC/80/A



ART.	AISI	H	S1	S2	TLAK (B)
Z/175	304	60	6	2	0,5
*Z/176	304	100	6	2	0,5
*Z/175/K	304	60	6	2	0,5
*Z/176/K	304	100	6	2	0,5
*Z/175/B	316	60	6	2	0,5
*Z/176/B	316	100	6	2	0,5
*Z/175/K/B	316	60	6	2	0,5
*Z/176/K/B	316	100	6	2	0,5



ART. 160 440 x 332 mm

Serijsko s tesnili G/N165 in maticami iz INOX-a tip V//165/A

Serial with seals G/N165 and STAINLESS STEEL nuts V//165/A



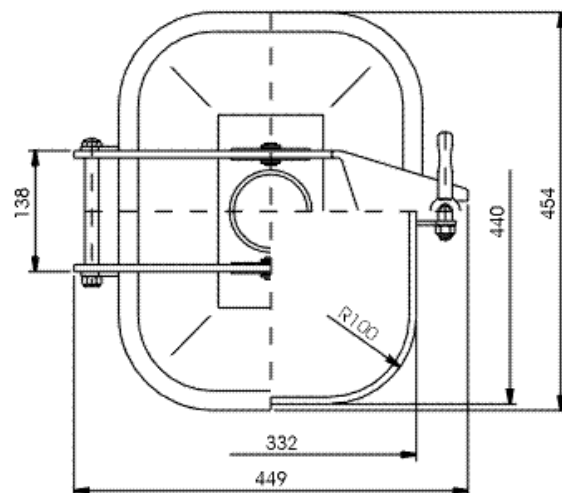
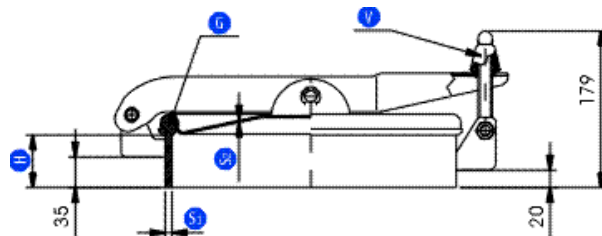
Po naročilu: Costum:

* matica iz inox-a tip MEC/90

* stainless steel nut type MEC/90

* matica iz nylon-a tip MEC 150/A

* nylon nut type MEC 150/A



ART.	AISI	H	S1	S2	TLAK (B)
160	304	60	8	2	0,5
*161	304	100	8	2	0,5
*160/K	304	60	8	2	0,5
*161/K	304	100	8	2	0,5
*160/F	304	60	8	2	0,5
*160/B	316	60	8	2	0,5
*161/B	316	100	8	2	0,5
*160/K/B	316	60	8	2	0,5
*161/K/B	316	100	8	2	0,5
*160/F/B	316	60	8	2	0,5

STANDARD

* OPCIJE

STANDARD

* OPTIONS