

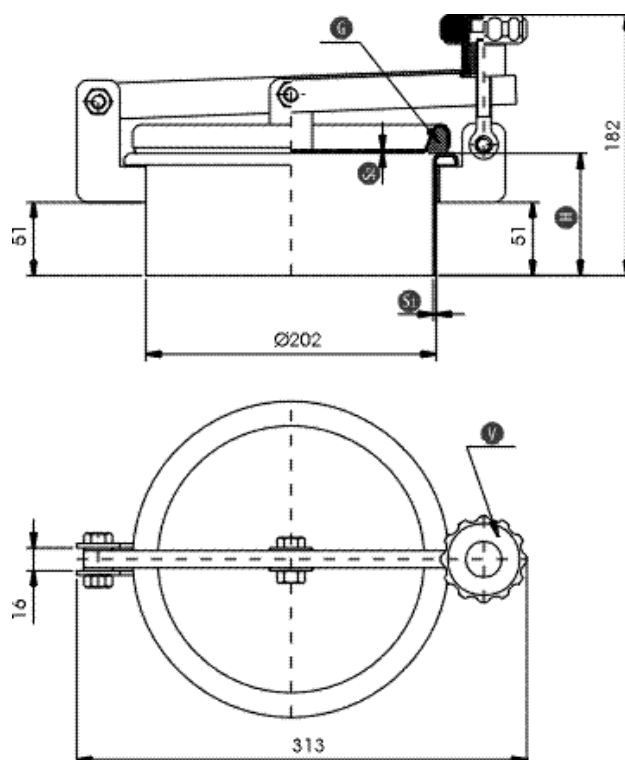
ART. 230 Ø 202 mm

Serijsko s tesnili G/P200 in maticami iz nylon-a tip MEC/60



ART.	AISI	H	S1	S2	TLAK (B)	Šifra
230	304	85	2	1,2	0,4	P0302 A12I00016
*231	304	150	2	1,2	0,4	
*232	304	200	2	1,2	0,4	
*230/B	316	85	2	1,2	0,4	P0302 B12I00016
*231/B	316	150	2	1,2	0,4	
*232/B	316	200	2	1,2	0,4	

STANDARD * OPCIJE



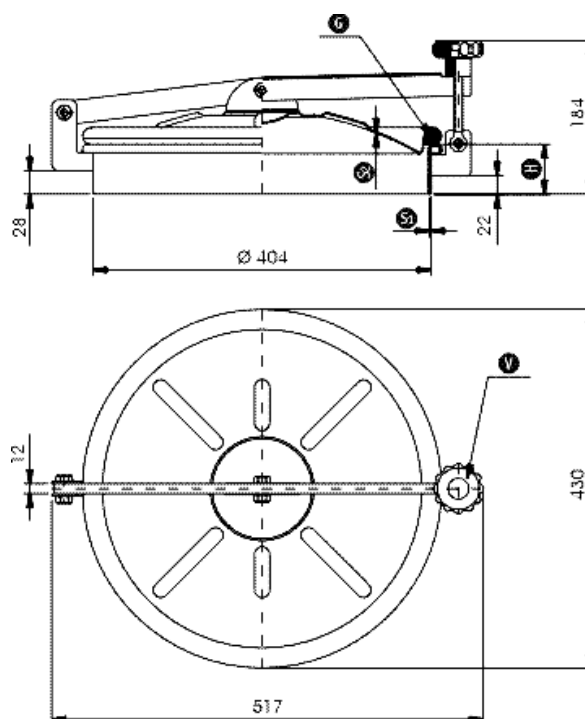
ART. 250 Ø 404 mm

Serijsko s tesnili G/AE in maticami iz nylon-a tip MEC/60



ART.	AISI	H	S1	S2	TLAK (B)	šifra
250	304	65	2	1,2	0	P0302 A22100004
*251	304	100	2	1,2	0	
*252	304	150	2	1,2	0	
*253	304	200	2	1,2	0	
*250/B	316	65	2	1,2	0	P0302 B22100111
*251/B	316	100	2	1,2	0	
*252/B	316	150	2	1,2	0	
*253/B	316	200	2	1,2	0	

STANDARD * OPCIJE



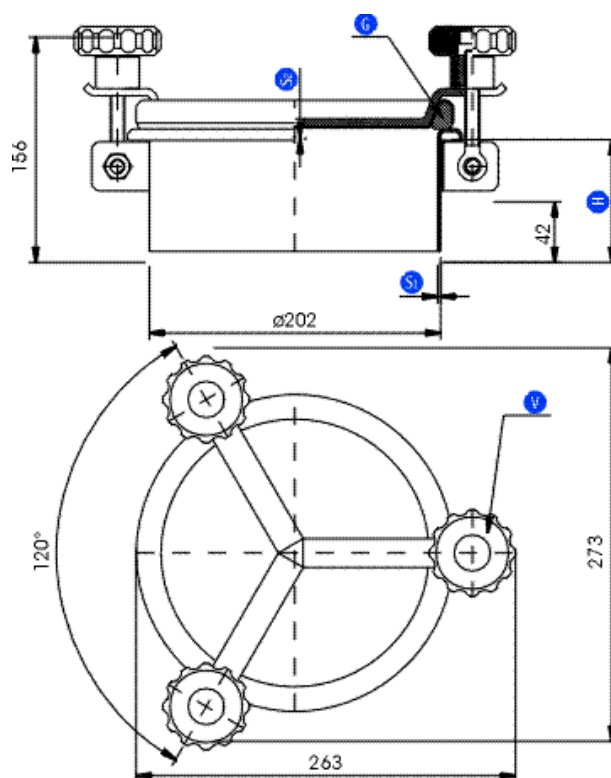
ART. 235 Ø 202 mm

Serijsko s tesnili G/P200 in maticami iz nylon-a tip MEC/60



ART.	AISI	H	S1	S2	TLAK (B)	šifra
235	304	85	2	1,2	0,6	P0302 A12I00017
*236	304	150	2	1,2	0,6	
*237	304	200	2	1,2	0,6	
*235/B	316	85	2	1,2	0,6	P0302 B12I00059
*236/B	316	150	2	1,2	0,6	
*237/B	316	200	2	1,2	0,6	

STANDARD * OPCIJE



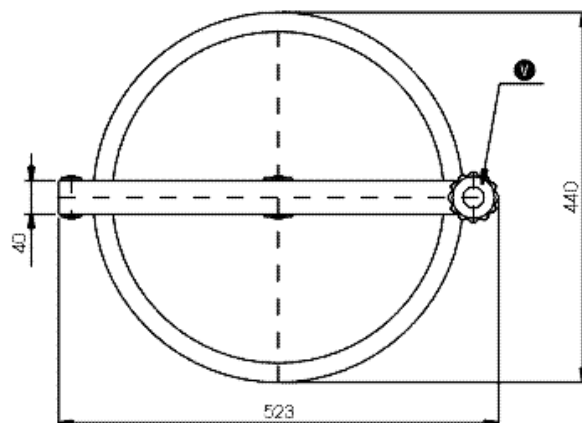
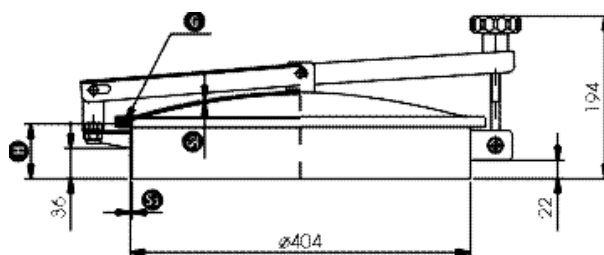
ART. TV 400 Ø 404 mm

Serijsko s tesnili G/T240 in maticami iz nylon-a MEC/60



ART.	AISI	H	S1	S2	TLAK (B)	šifra
TV/400	304	65	2	2	0,0	P0302 A23100004
*TV/401	304	100	2	2	0,0	
*TV/402	304	150	2	2	0,0	
*TV/403	304	200	2	2	0,0	
*TV/400/B	316	65	2	2	0,0	P0302 B22100005
*TV/401/B	316	100	2	2	0,0	
*TV/402/B	316	150	2	2	0,0	
*TV/403/B	316	200	2	2	0,0	

STANDARD * OPCIJE



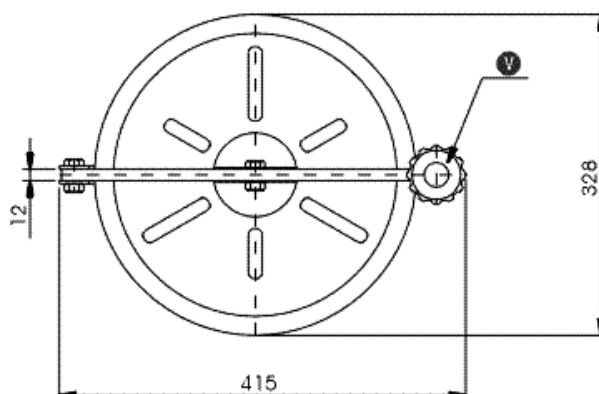
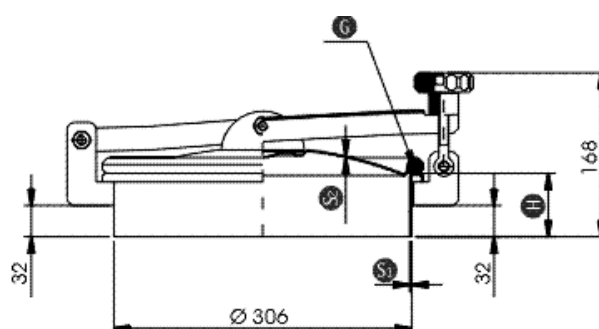
ART. 240 Ø 306 mm

Serijsko s tesnili G/TR300 in maticami iz nylon-a tip MEC/60



ART.	AISI	H	S1	S2	TLAK (B)	šifra
240	304	65	2	1,2	0,1	P0302 A12I00014
*241	304	100	2	1,2	0,1	
*242	304	150	2	1,2	0,1	
*243	304	200	2	1,2	0,1	
*240/B	316	65	2	1,2	0,1	P0302 B12I00116
*241/B	316	100	2	1,2	0,1	
*242/B	316	150	2	1,2	0,1	
*243/B	316	200	2	1,2	0,1	

STANDARD * OPCIJE



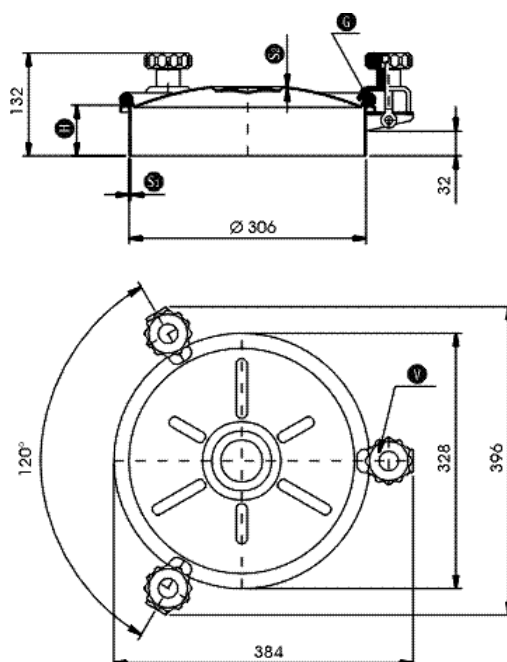
ART. 245 Ø 306 mm

Serijsko s tesnili G/TR300 in maticami iz nylon-a tip MEC/60



ART.	AISI	H	S1	S2	TLAK (B)	šifra
245	304	65	2	1,2	0,1	P0302 A12I00003
*246	304	100	2	1,2	0,1	
*247	304	150	2	1,2	0,1	
*248	304	200	2	1,2	0,1	
*245/B	316	65	2	1,2	0,1	
*246/B	316	100	2	1,2	0,1	
*247/B	316	150	2	1,2	0,1	
*248/B	316	200	2	1,2	0,1	

STANDARD * OPCIJE



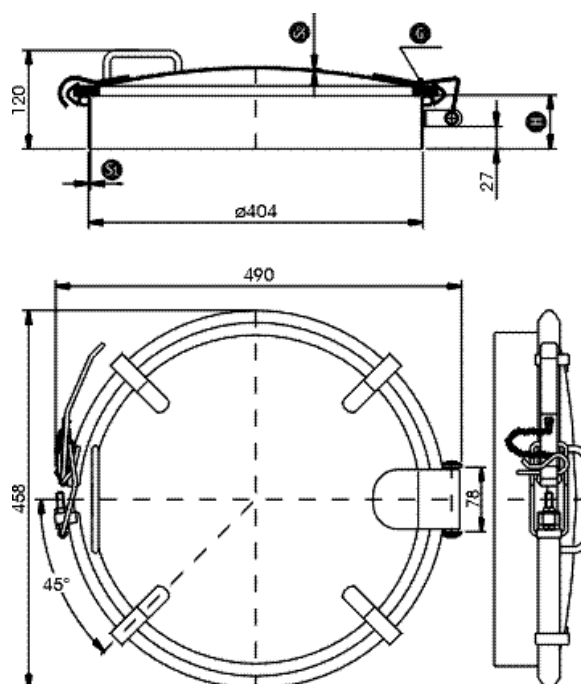
ART. NL/250 Ø 404 mm

Serijsko s tesnili G/NL250



ART.	AISI	H	S1	S2	TLAK (B)	šifra
NL/250	304	65	2	2	1,2	P0302 A22I00007
*NL/250/B	316	65	2	2	1,2	P0302 B22I00039

STANDARD * OPCIJE



ART. N/240 Ø 404 mm

Serijsko s tesnili G/NL250
in maticami iz nylon-a MEC/60

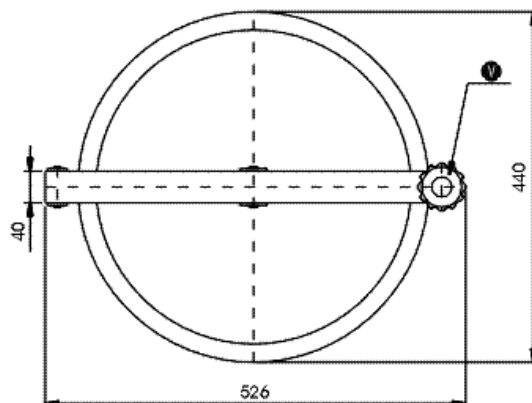
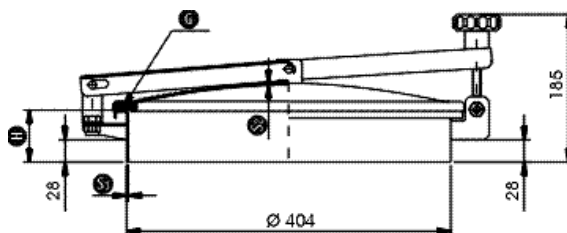


Po naročilu:

- * matica iz inox-a tip V/I/295
- * matica iz inox-a tip MEC/90

ART.	AISI	H	S1	S2	TLAK (B)	šifra
N/240	304	65	2	2	0	P0302 A12I00015
*N/241	304	100	2	2	0	
*N/242	304	150	2	2	0	
*N/243	304	200	2	2	0	
*N/240/B	316	65	2	2	0	P0302 B12I00073
*N/241/B	316	100	2	2	0	
*N/242/B	316	150	2	2	0	
*N/243/B	316	200	2	2	0	

STANDARD * OPCIJE



ART. TV/450 Ø 454 mm

Serijsko s tesnili G/T450
in maticami iz nylon-a MEC/80/A



Po naročilu:

* matica iz inox-a tip MEC/90

ART.	AISI	H	S1	S2	TLAK (B)	šifra
TV/450	304	100	3	2	0,0	P0302 A23100005
*TV/451	304	150	3	2	0,0	
*TV/452	304	200	3	2	0,0	
*TV/450/B	316	100	3	2	0,0	P0302 B23100005
*TV/451/B	316	150	3	2	0,0	
*TV/452/B	316	200	3	2	0,0	

STANDARD * OPCIJE

