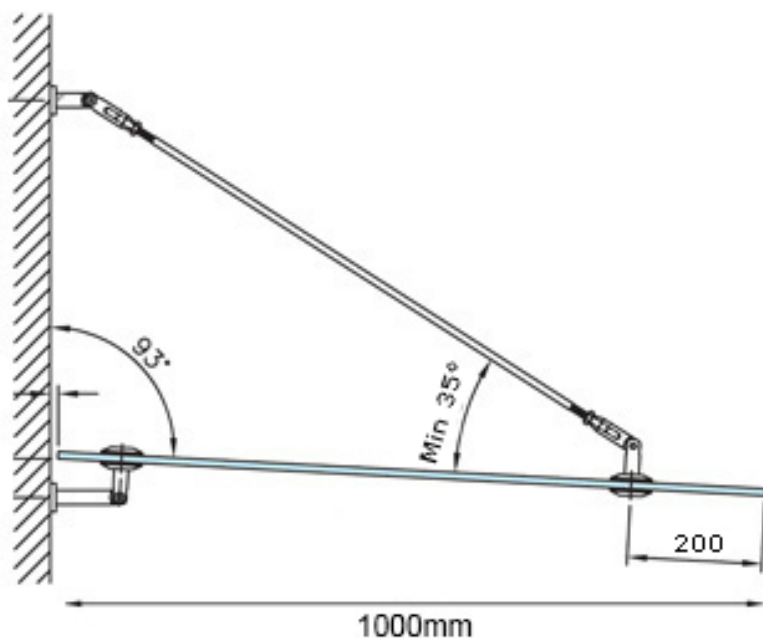


Certifikat: EN 10204/3.1

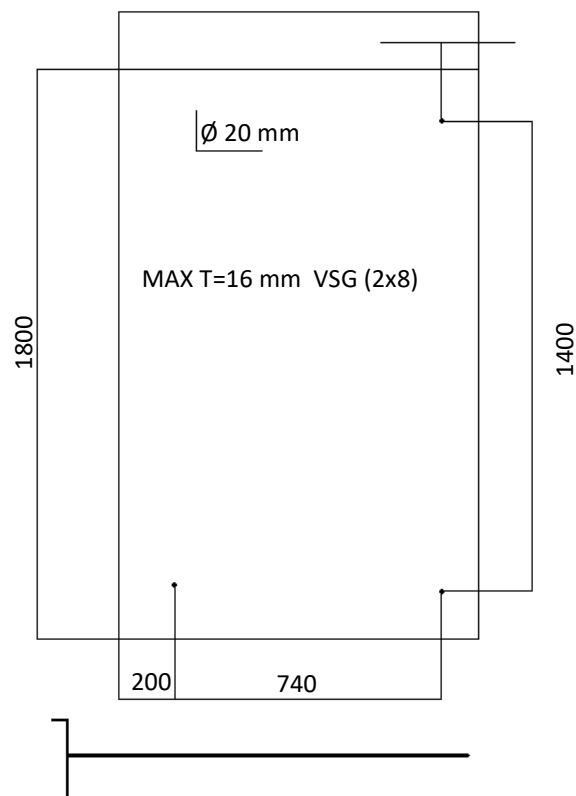
Certificate: EN 10204/3.1



SLIKA PICTURE	OPIS SURFACE	ŠIFRA CODE
	<p>drog za nadstrešek INOX M10 fi12 L=940 mm brušen</p>	<p>I6100 CN0041104S</p>
	<p>nosilec za nadstrešek STEKLO-DROG INOX 8-12 mm brušen</p>	<p>I6100 CN0031104S</p>
	<p>nosilec za nadstrešek STEKLO-ZID INOX 8-12 mm brušen</p>	<p>I6100 CN0011104S</p>
	<p>nosilec za nadstrešek ZID-DROG INOX M10 brušen</p>	<p>I6100 CN0021104S</p>

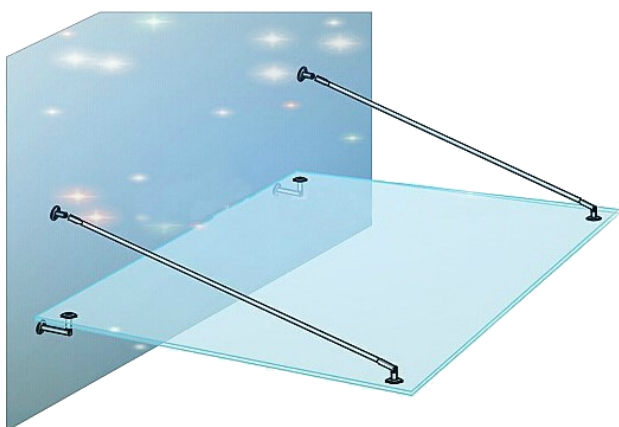


AISI 304 SATIN



Obremenitev do 250 kg/m²

Medosna razdalja izvrtin v steklu odvisna od debelina stekla!



Za steklo od 8-16 mm

Stekla ne dobavljamo